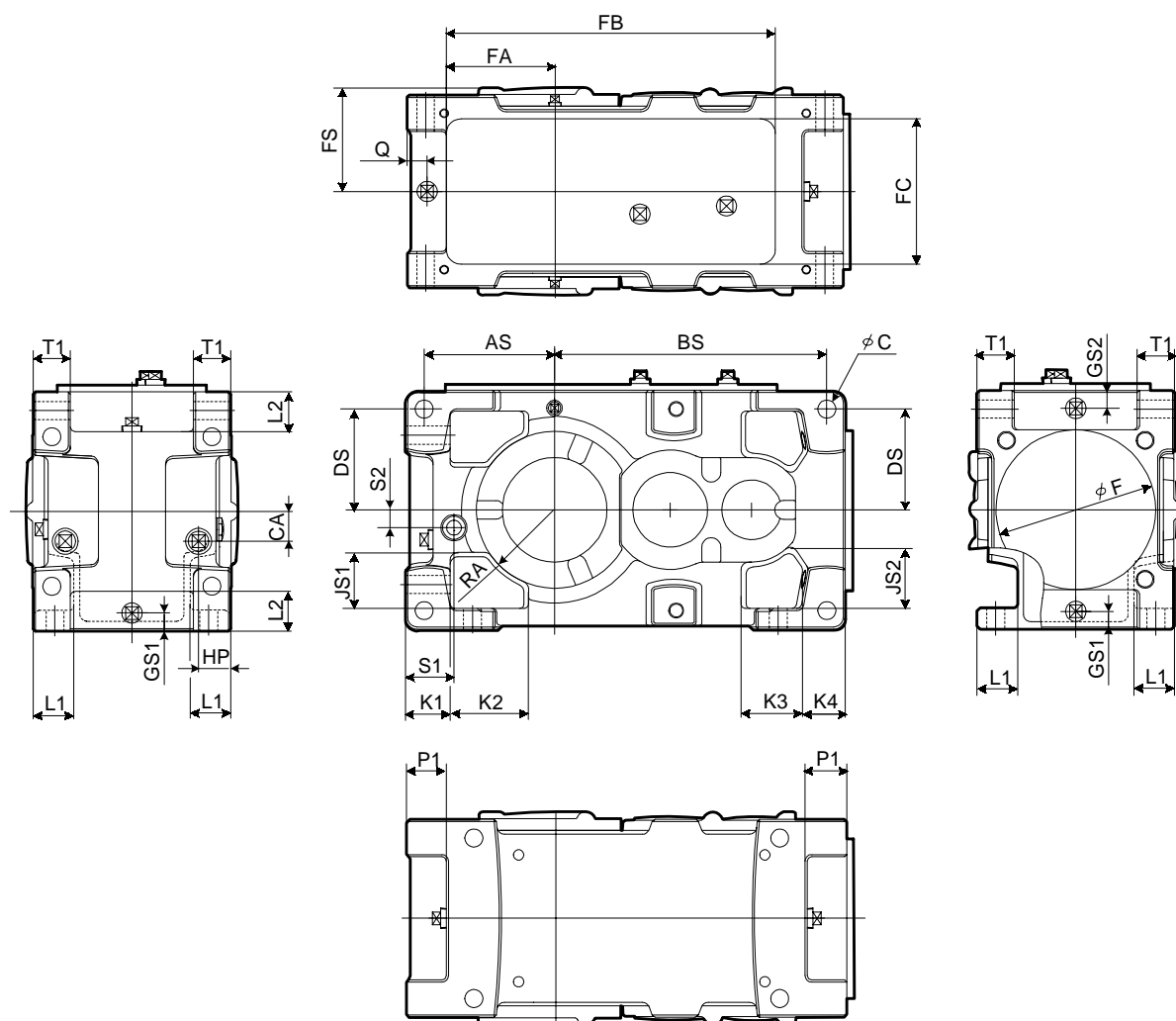


9015 ▶ 9055 直交2,3段・平行2段 / 横形・立形・直立形



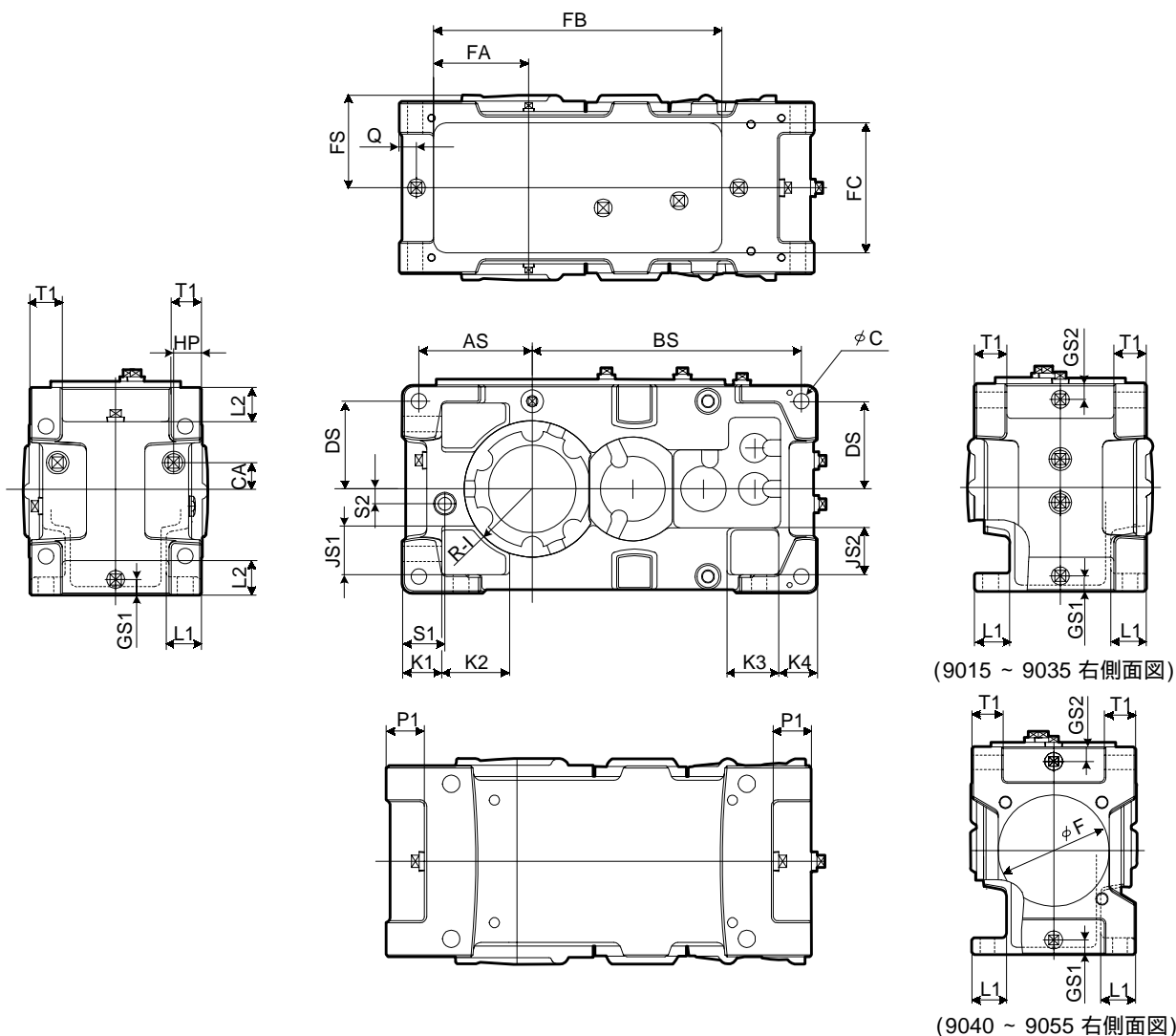
サイズ	FS	FA	FB	FC	AS	BS	C	CA	HP	DS	GS1	GS2	JS1	JS2	K1	K2	K3	K4
9015	118	110	325	175	140	260	15	25	38	115	23	23	60	58	50	75	85	50
9025	130	125	385	190	155	310	19	30	41	135	24	24	70	65	55	90	110	55
9030	143	147	445	200	175	365	24	40	43	135	24	24	75	81	60	105	80	60
9035	143	166	495	200	194	396	24	40	43	160	24	24	90	106	60	105	80	60
9040	165	168	510	240	205	420	28	48	55	170	28	28	95	107	75	125	100	75
9050	186	188	590	250	225	490	28	55	50	180	29	29	95	103	75	135	100	75
9055	186	219	660	250	256	529	28	55	50	215	29	29	120	138	75	135	100	75

サイズ	L1	L2	P1	Q	T1	S1	S2	I	F
9015	38	47	50	25	35	53	23	80	175
9025	45	50	50	26	40	58	26	87.5	200
9030	54	53	53	27	50	65	24	105	214
9035	54	60	53	27	50	65	24	120	214
9040	66	67	67	30	60	70	28	120	250
9050	68	67	67	31	60	78	32	140	280
9055	68	80	67	31	60	78	32	155	280

技術資料

共通

9015 ▶ 9055 直交4段・平行3,4段 / 横形・立形・直立形



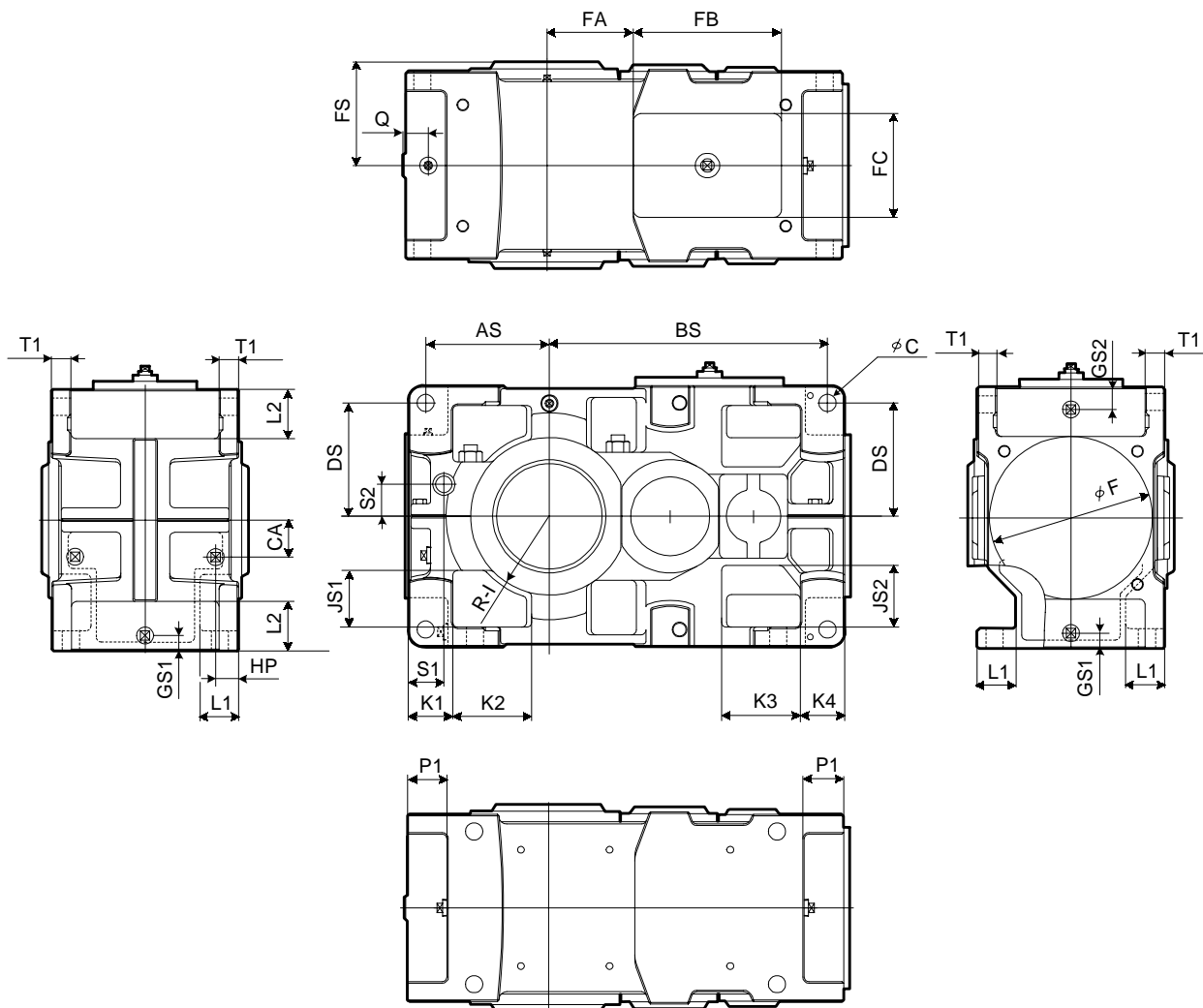
(9015 ~ 9035 右側面図)

(9040 ~ 9055 右側面図)

サイズ	FS	FA	FB	FC	AS	BS	C	CA	HP	DS	GS1	GS2	JS1	JS2	K1	K2	K3	K4
9015	118	110	325	175	140	305	15	25	38	115	23	23	60	58	50	75	65	50
9025	130	125	385	190	155	375	19	23	41	135	24	24	70	65	55	90	85	55
9030	143	147	445	200	175	415	24	44	43	135	24	24	75	72	60	105	80	60
9035	143	166	495	200	194	446	24	44	43	160	24	24	90	97	60	105	80	60
9040	165	168	510	240	205	494	28	56	55	170	28	28	95	100	75	125	100	75
9050	186	188	590	250	225	563	28	56	50	180	29	29	95	103	75	135	100	75
9055	186	219	660	250	256	602	28	56	50	215	29	29	120	138	75	135	100	75

サイズ	L1	L2	P1	Q	T1	S1	S2	I	F
9015	38	47	50	25	35	53	19	80	-
9025	45	50	50	26	40	58	23	87.5	-
9030	54	53	53	27	50	65	23	105	-
9035	54	60	53	27	50	65	23	120	-
9040	66	67	67	30	60	70	24	120	214
9050	68	67	67	31	60	78	24	140	214
9055	68	80	67	31	60	78	24	155	214

9060 ▶ 9085 直交 2,3 段・平行 2 段 / 横形・立形・直立形



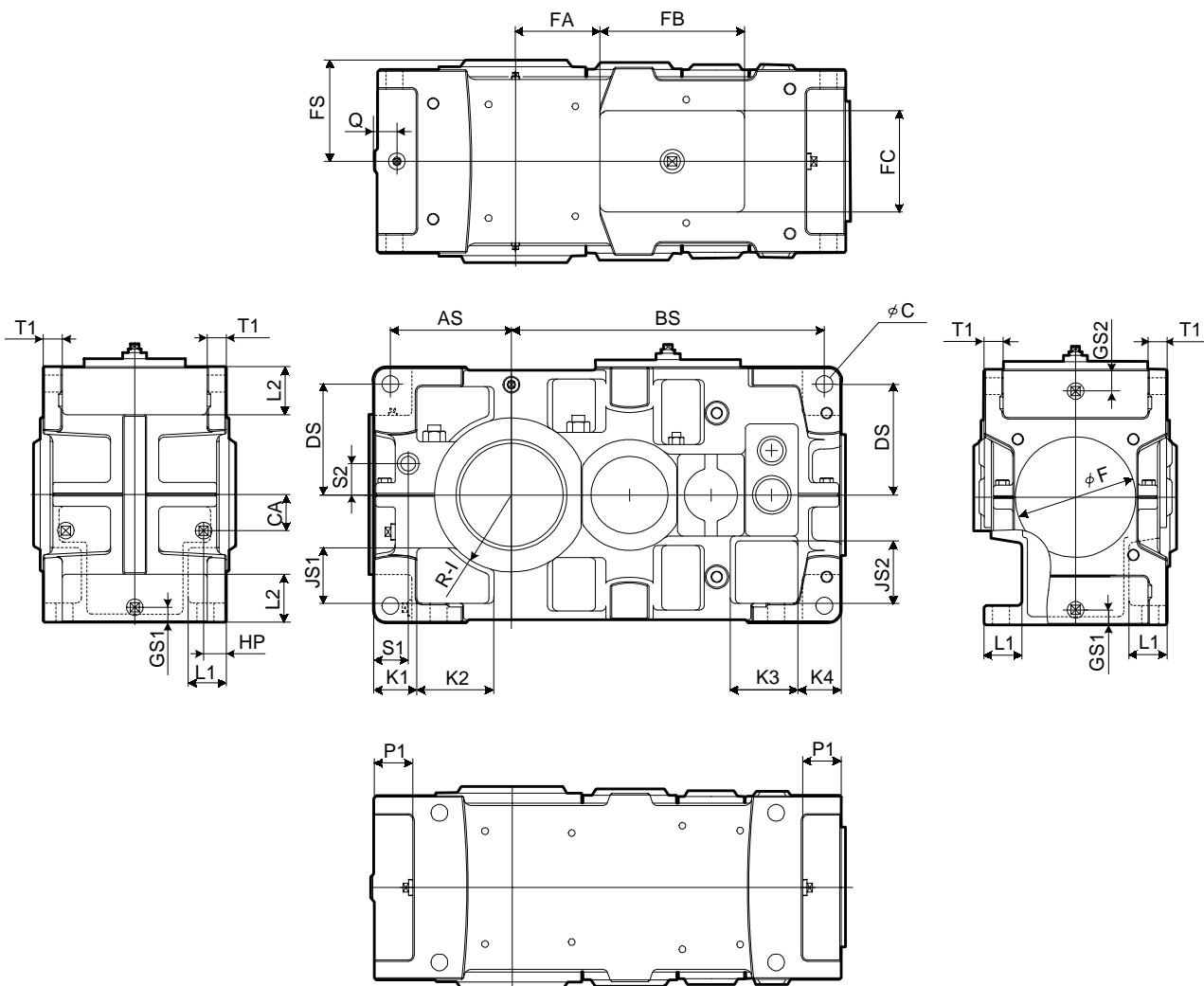
サイズ	FS	FA	FB	FC	AS	BS	C	CA	HP	DS	GS1	GS2	JS1	JS2	K1	K2	K3	K4
9060	210	175	300	210	251	564	35	75	47	230	31	45	105	120	90	160	160	90
9070	235	185	370	270	283	657	42	85	47	260	33	45	125	135	105	190	190	105
9075	235	238	370	270	330	710	42	85	47	295	33	45	148	158	105	190	190	105
9080	255	275	370	270	325	750	42	100	47	295	34	45	138	148	105	190	190	105
9085	265	331	370	270	369	806	42	100	47	335	34	45	168	188	105	190	190	105

サイズ	L1	L2	P1	Q	T1	S1	S2	I	F
9060	79	100	80	40	35	72	65	160	330
9070	94	110	95	40	40	72	75	175	380
9075	94	145	95	40	52	72	75	190	380
9080	96	120	95	45	52	82	85	190	420
9085	96	160	95	45	52	82	85	215	420

技術資料

共通

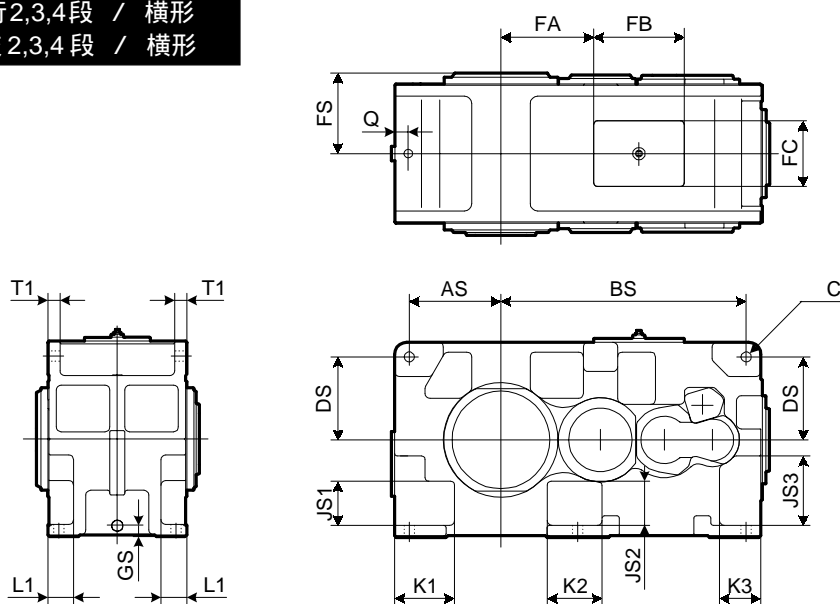
9060 ▶ 9085 直交4段・平行3,4段 / 横形・立形・直立形



サイズ	FS	FA	FB	FC	AS	BS	C	CA	HP	DS	GS1	GS2	JS1	JS2	K1	K2	K3	K4
9060	210	175	300	210	251	649	35	75	47	230	31	45	105	145	90	160	140	90
9070	235	185	370	270	283	752	42	85	47	260	33	45	125	165	105	190	165	105
9075	235	238	370	270	330	805	42	85	47	295	33	45	148	188	105	190	165	105
9080	255	275	370	270	325	870	42	100	47	295	34	45	138	173	105	190	190	105
9085	265	331	370	270	369	926	42	100	47	335	34	45	168	213	105	190	190	105

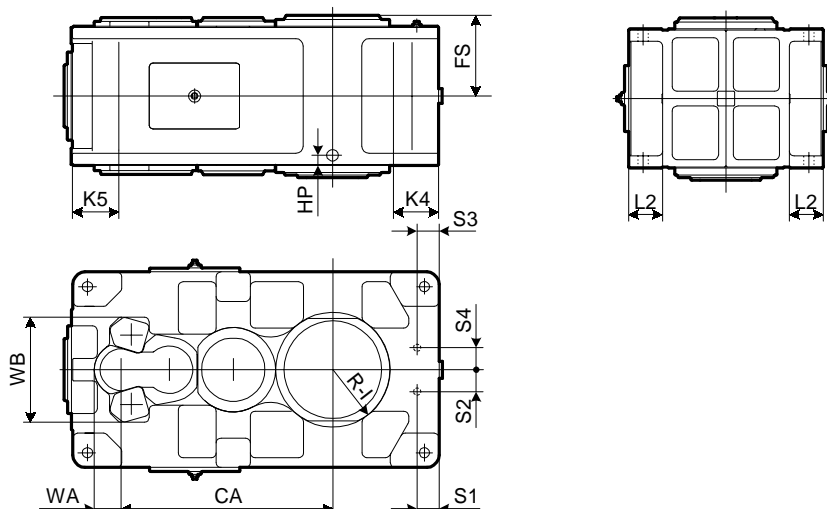
サイズ	L1	L2	P1	Q	T1	S1	S2	I	F
9060	79	100	80	40	35	72	65	160	250
9070	94	110	95	40	40	72	75	175	280
9075	94	145	95	40	52	72	75	190	280
9080	96	120	95	45	52	82	85	190	330
9085	96	160	95	45	52	82	85	215	330

9090 ▶ 9115 / 平行2,3,4段 / 横形
/ 直交2,3,4段 / 横形



サイズ	FS	FA	FB	FC	AS	BS	C	DS	GS	JS1	JS2	JS3	K1	K2	K3	L1	Q	T1
9090	330	350	370	270	345	975	42	315	45	155	152	260	230	240	170	96	45	50
9095	330	380	370	270	375	1005	42	340	45	180	177	285	245	225	170	106	45	50
9100	375	435	370	270	375	1095	48	355	46	185	170	305	265	290	190	110	45	55
9105	375	470	370	270	410	1130	48	380	46	210	195	330	270	260	190	120	45	55
9110	407	525	370	270	420	1240	56	400	48	230	202	350	285	325	310	119	45	60
9115	407	575	370	270	470	1290	56	425	48	255	227	375	315	305	310	129	45	60

9090 ▶ 9115 / 平行2,3,4段 / 立形
/ 直交2,3,4段 / 立形



サイズ	FS	CA	HP	K4	K5	L2	I	S1	S2	S3	S4	WA	WB
9090	330	837	42	170	190	130	215	90	130	90	90	110	430
9095	330	867	42	185	215	140	235	80	140	90	90	110	430
9100	375	950	43	190	220	150	235	85	145	90	100	125	500
9105	375	984	43	215	240	160	260	80	155	90	100	125	500
9110	407	1050	44	210	240	170	265	90	150	105	100	125	500
9115	407	1099	44	235	270	180	280	85	150	105	100	125	500

技術資料

共通